

2020年
7月発売

薄さ2Uの時代へ

安心の二重化モジュールで操業を止めない止めさせない



大規模なシステムに最適
制御盤用電源
出力容量3タイプ(DC24V/10A/20A/40A)

In this case

こんな場合に!



case 1

信頼性の高い電源がほしい

2重化構成を簡単に組み合わせることができます。万が一、片方の電源が故障しても、もう片方の電源が運転を継続するため安心です。

case 2

盤内の取り付けや配線を簡単にしたい

19インチラック構造により、盤への取り付けが簡単です。ケーブルの接続は全て前面コネクタのため、配線も容易です。

case 3

既設の制御盤にも使用したい

薄型構造のため、既設盤の空きスペースにも実装が可能です。

用途 Purpose

- プラント制御システム
- 生産設備
- 監視制御システム
- 設備管理システム

▼ 詳細は「制御盤用電源」チラシをご覧ください



第2弾

サーボシステム

Webリニューアル



ACCESS NOW!

<https://www.fujielectric.co.jp/products/servo/cad/>

2020年7月公開

ALPHA7 CAD検索が便利に!

「ALPHA7」の組合せ表からCADデータのダウンロードが可能になります。

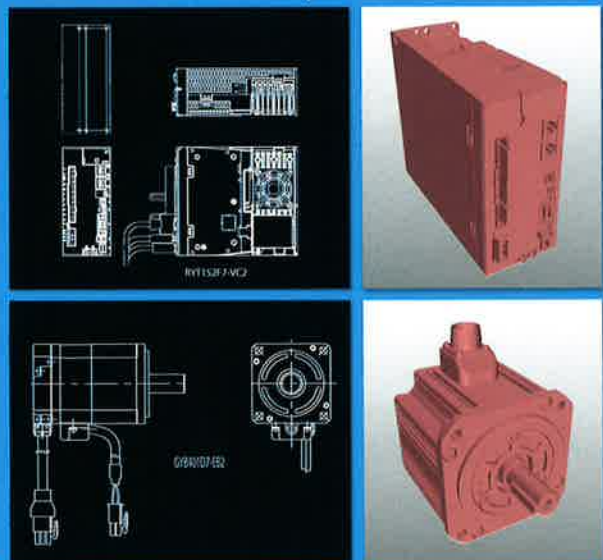
組合せ表

サーボアンプ	3000rpm ブレーキ:無し (付#)	3000rpm ブレーキ:無し (付#)	2000rpm ブレーキ:無し (付#)	1500rpm ブレーキ:無し (付#)
RYT500F7-CL2 0.05kW	GYE600F7-CL2 (付#)	-	-	-
RYT101F7-CL2 0.1kW	GYE101F7-CL2 (付#)	-	-	-
RYT201F7-CL2 0.2kW	GYE201F7-CL2 (付#)	GYE301F7-CL2/C (付#)	-	-
RYT401F7-CL2 0.4kW	GYE401F7-CL2 (付#)	GYE401F7-CL2/C (付#)	-	-
RYT751F7-CL2 0.75kW	GYE751F7-CL2 (付#)	GYE751F7-CL2/C (付#)	-	-
RYT102F7-CL2 1.0kW	-	-	GYE102F7-CL2 (付#)	-
RYT152F7-CL2 1.5kW	GYE152F7-CL2 (付#)	-	-	-
RYT202F7-CL2 2.0kW	-	-	GYE1200F7-CL2 (付#)	-
RYT302F7-CL2 3.0kW	GYE302F7-CL2 (付#)	-	-	-
RYT402F7-CL2 4.0kW	GYE402F7-CL2 (付#)	-	-	-
RYT502F7-CL2 5.0kW	GYE502F7-CL2 (付#)	-	-	-

「ALPHA7」86機種
3D、2Dともにカタログ記載の製品は
全て揃っています。

2D/3D CADデータ

サーボアンプ **44**機種 | サーボモータ **42**機種



2020年4月



FAQ(よくある質問・回答)を
簡単に検索!

- 機種別・種類別・フリーワード検索が可能
- 検索条件に応じた質問を一覧表示

2020年3月



ALPHA7
オプション選定が簡単に!

- 条件指定・形式入力で簡単検索!

富士電機株式会社 パワエレシステム インダストリー事業本部 オートメーション事業部

〒141-0032
東京都品川区大崎一丁目11番2号(ゲートシティ大崎イーストタワー)
URL www.fujielectric.co.jp

TAJ TECHNOS MOTOKI
株式会社テクノスモトキ

〒770-0832 徳島市寺島本町東2丁目5-1
TEL.088-623-2157 FAX.088-625-5257



再生紙を使用しています。